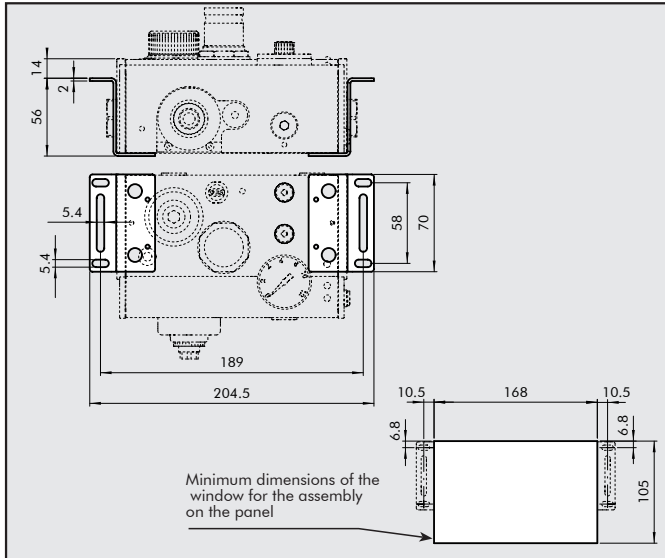
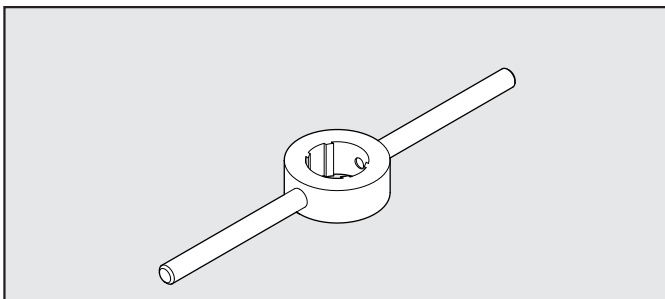


KIT MONTAGE PANNEAU



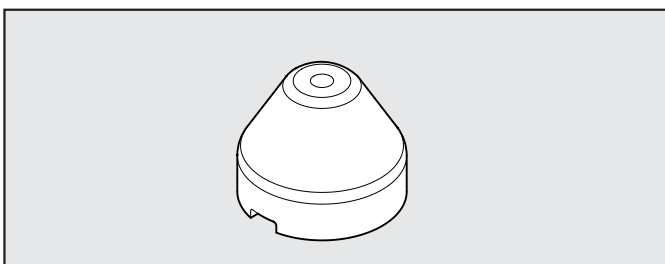
Code	Désignation
9200702	Kit montage panneau pour ONE

CLEF POUR CLOCHE REGULATEUR



Code	Désignation
9170401	Clef de démontage

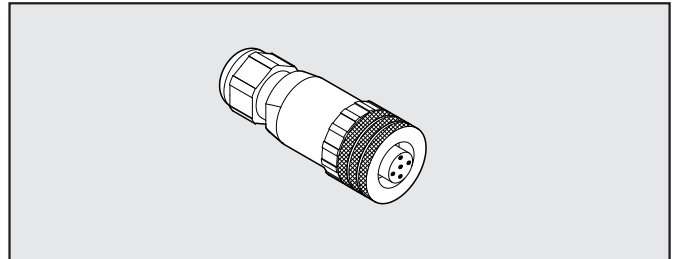
BOUTON DE SECURITE



Code	Désignation
9200703	BOUTON DE SECURITE

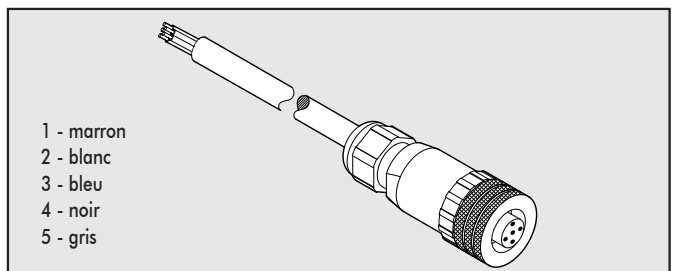
NOTA: Tirer pour extraire le bouton du pressostat/APR. Insérer le bouton de sécurité et régler le pressostat/APR. Puis presser fermement le bouton pour le bloquer en position. Si le pressostat/APR doit être à nouveau réglé, retirer le bouton de sécurité en forçant latéralement avec un tournevis.

CONNECTEUR DROIT M12



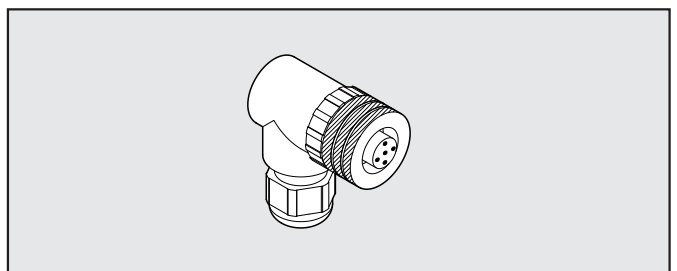
Code	Désignation
W0970513001	Connecteur droit M12x1 5 broches

CONNECTEUR DROIT M12 AVEC CABLE



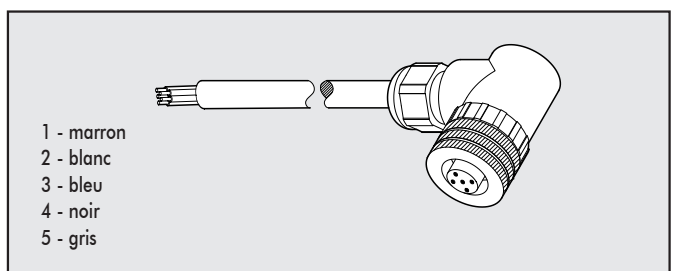
Code	Désignation
W0970513002	Connecteur droit M12x1 5 broches avec câble L= 5m

CONNECTEUR COUDE 90° M12



Code	Désignation
W0970513003	Connecteur coudé 90° M12x1 5 broches

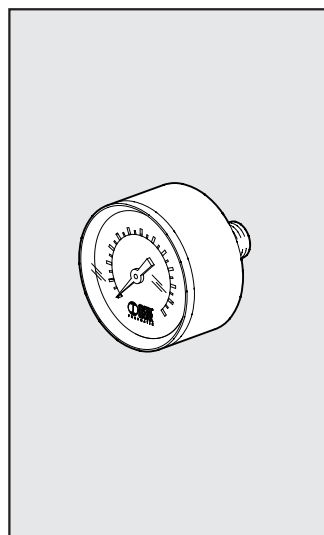
CONNECTEUR COUDE 90° M12 AVEC CABLE



Code	Désignation
W0970513004	Connecteur coudé 90° M12x1 5 broches avec câble L= 5m

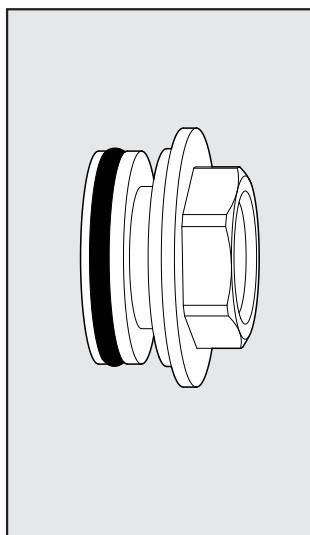
PIECES DE RECHANGE

MANOMETRES



- | Code | Désignation |
|---------|-------------------------|
| 9700104 | Manomètre D 39 0-4 bar |
| 9700107 | Manomètre D 39 0-12 bar |
| | |
| | |
| | |
| | |
| | |
| | |
| | |
| | |
| | |

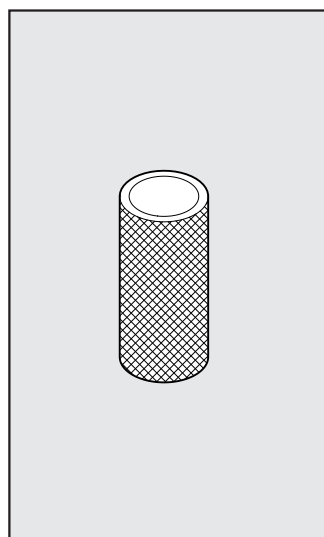
BRIDES DE RACCORDEMENT



- | Code | Désignation |
|---------|----------------------|
| 9232001 | Bride G1/4" pour ONE |
| 9232002 | Bride G3/8" pour ONE |
| 9232003 | Bride G1/2" pour ONE |
| 9232004 | Bride G3/4" pour ONE |
| 9232005 | Bride G1" pour ONE |
| | |
| | |
| | |
| | |
| | |
| | |
| | |
| | |
| | |
| | |

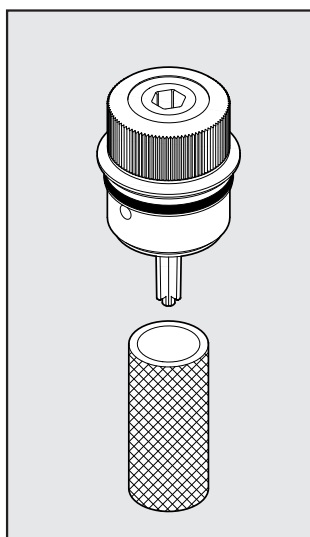
NB: Conditionnement unitaire

CARTOUCHES FILTRANTES



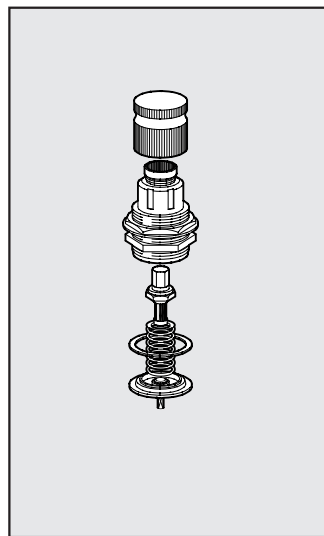
- | Code | Désignation |
|---------|----------------------------------|
| 9251720 | Cartouche filtrante 5µ pour ONE |
| 9251721 | Cartouche filtrante 20µ pour ONE |
| | |
| | |
| | |
| | |
| | |
| | |
| | |
| | |
| | |

BOUCHONS POUR FILTRE AVEC CARTOUCHE



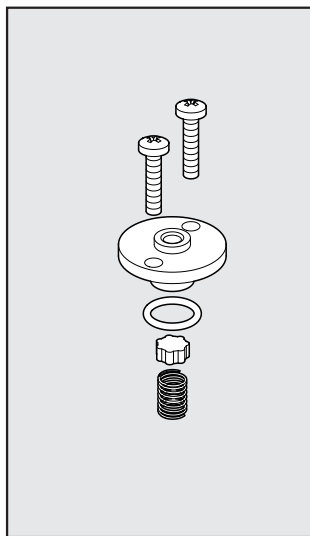
- | Code | Désignation |
|---------|--|
| 9251723 | Bouchon + cart. filtrante 5µ pour ONE |
| 9251724 | Bouchon + cart. filtrante 20µ pour ONE |
| | |
| | |
| | |
| | |
| | |
| | |
| | |
| | |
| | |

REGULATEURS PILOTES



- | Code | Désignation |
|---------|--------------------------------|
| 9250820 | Rég. Piloté 0,5-2 bar pour ONE |
| 9250821 | Rég. Piloté 0,5-4 bar pour ONE |
| 9250822 | Rég. Piloté 0,5-8 bar pour ONE |
| | |
| | |
| | |
| | |
| | |
| | |
| | |
| | |
| | |

OBTURATEUR



- | Code | Désignation |
|---------|----------------------|
| 9250707 | Obturbateur pour ONE |
| | |
| | |
| | |
| | |
| | |
| | |
| | |
| | |
| | |
| | |